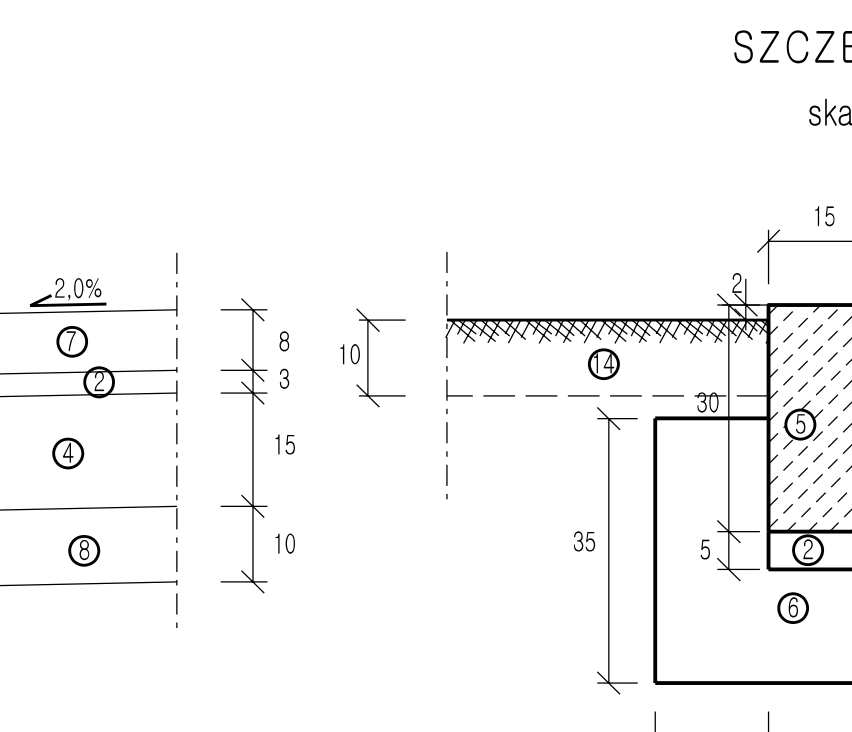
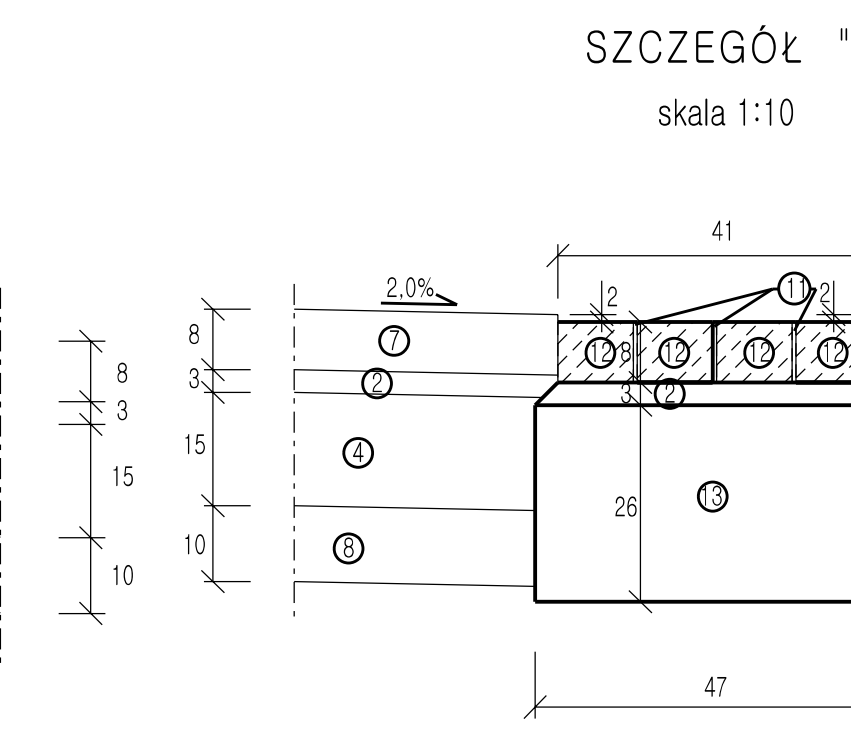
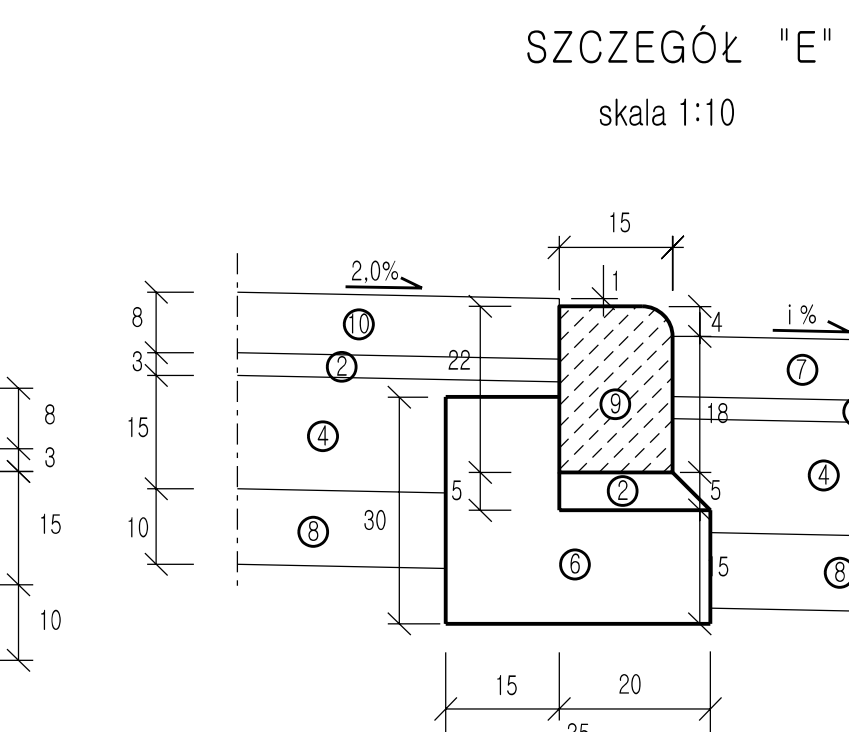
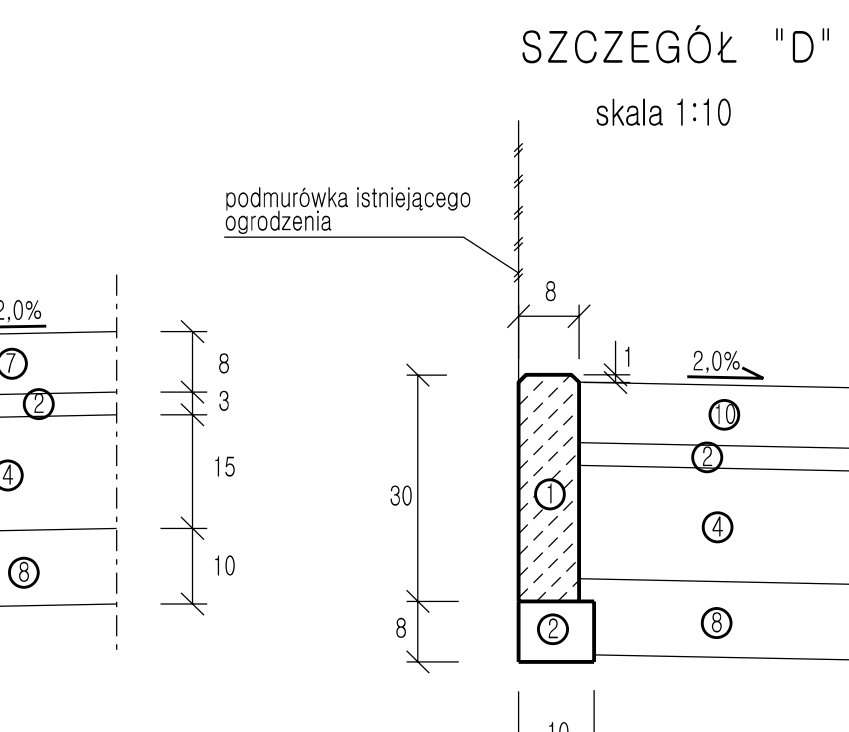
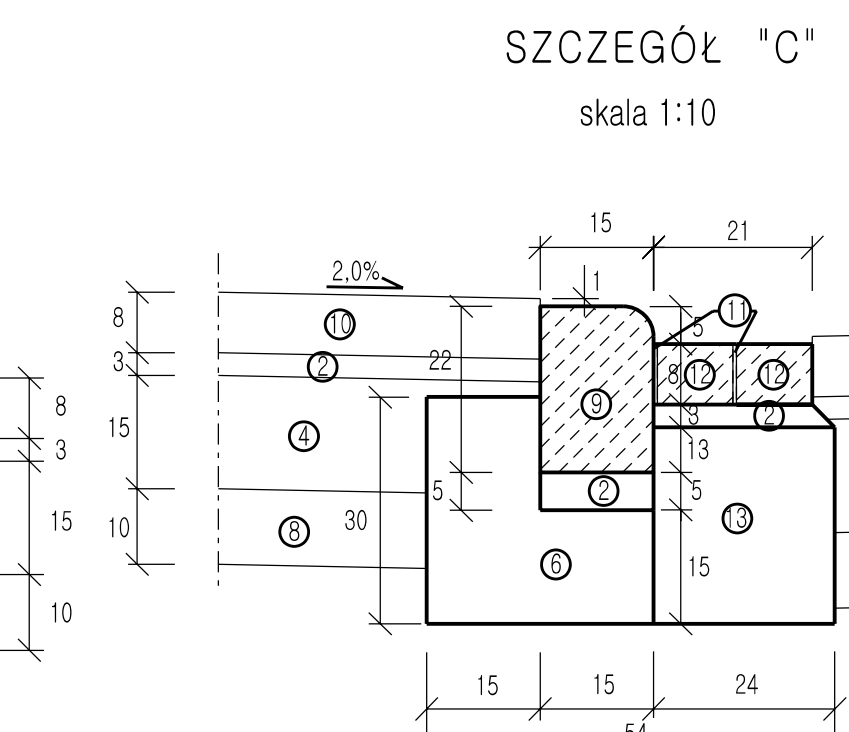
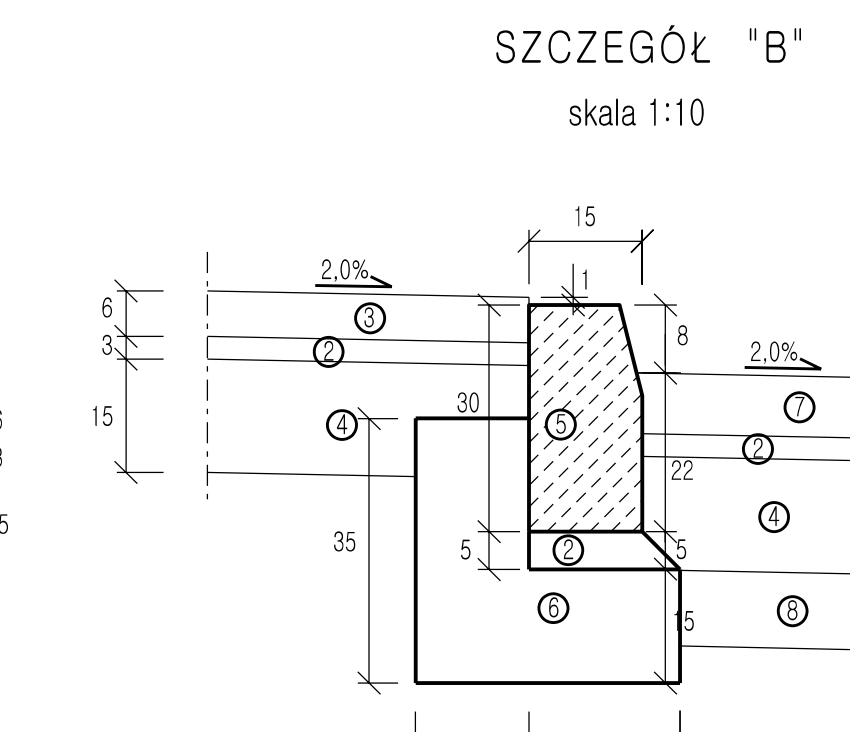
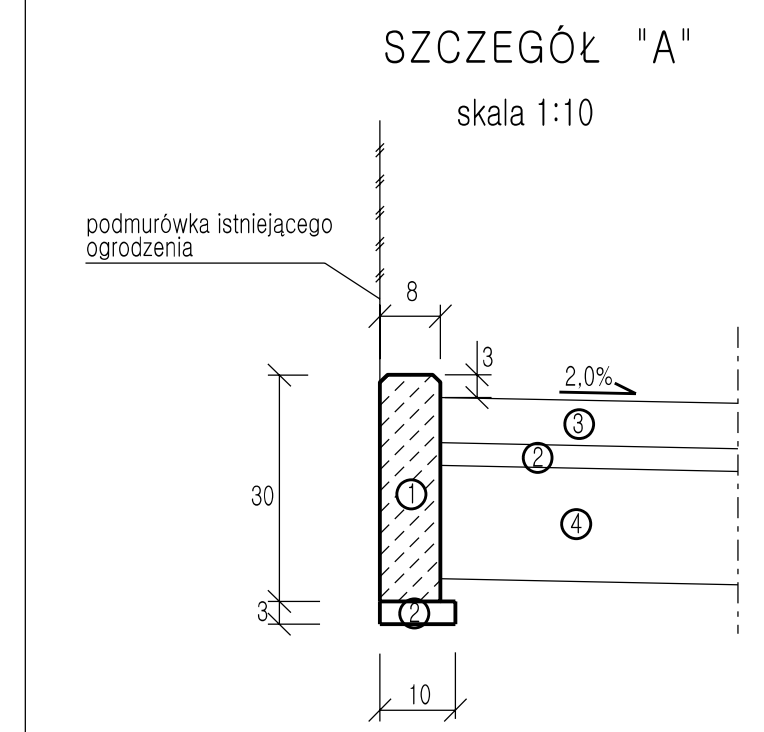
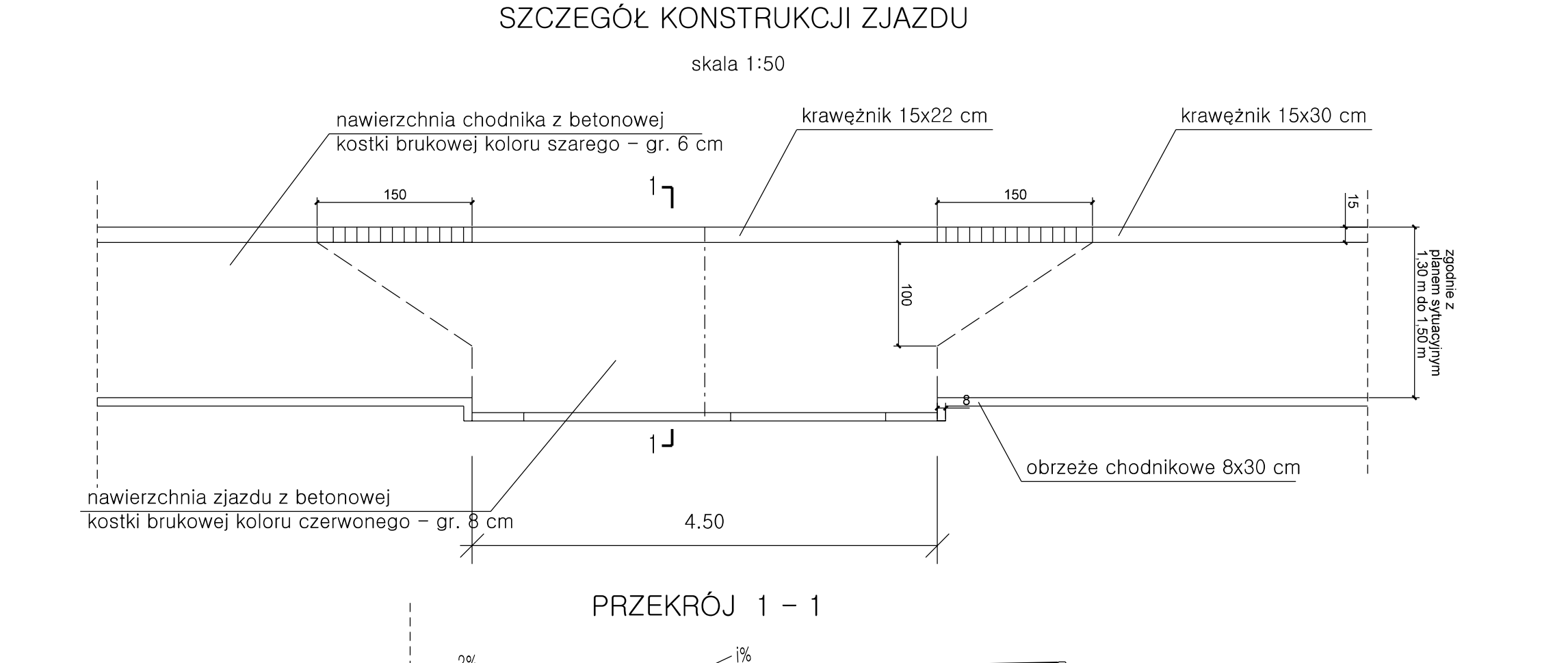


SZCZEGÓŁY KONSTRUKCYJNE - LEGENDA

1	Obrzeże betonowe 8x30 cm
2	Podsyпка cementowo - piaskowa 1:4
3	Warstwa ścierna chodnika betonowa kostka brukowa (szara) gr. 6 cm
4	Podbudowa zasadnicza kruszywo łamane stabilizowane mechanicznie 0/31,5 mm - gr. 15 cm
5	Krawężnik betonowy uliczny, typ lekki - 15x30 cm
6	Ława betonowa z oporem z betonu B15
7	Warstwa ścierna jezdni betonowa kostka brukowa (szara) - gr. 8 cm
8	Podbudowa pomocnicza grunt stabilizowany cementem o Rm = 2,5 MPa
9	Krawężnik betonowy uliczny - 15x22 cm (najzdrowszy)
10	Warstwa ścierna betonowa kostka brukowa (grafitowa) - gr. 8 cm
11	Bitumiczna masa zalewowa - uszczelniająca
12	Ściek betonowa kostka brukowa (czerwona) gr. 8 cm
13	Ława betonowa z betonu B15
14	Humus obsiany trawą - gr. 10 cm



**BIURO INŻYNIERII LADOWEJ**  
**EuroStrada**  
RUFIN JARKA

ADRES: ul. Przemysłowa 5/19, 64-700 Czarnków  
TELEFON: +48 698 92 00 73  
E-MAIL: eurostrada@wp.pl

PRAWA AUTORSKIE ZASTRZEŻONE. COPY RIGHTS RESERVED  
Przedmiotowy projekt chroniony jest prawem autorskim zgodnie z art. 1 Ustawy o Prawie Autorskim i Prawach Pokrewnych z dnia 4 lutego 1984 r. (dz. U. nr 34 poz. 83)

zadanie: PRZEBUDOWA ULICY WSCHODNIEJ W KOŚCIANIE

obiekt: Ulica Wschodnia w Kościanie - droga jednokierunkowa klasy D wraz z chodnikami

adres: ul. Wschodnia 64-000 Kościanie

inwestor: Gmina Miejska Kościanie  
Al. Kosciuszki 22, 64-000 Kościanie  
tel. (0-65) 512-11-11

rysunek: PRZESZKOCZENIA NORMALNE

projektant: inż. Adam Chmielewski  
WKP/0231/POOD/06

sprawdzający: inż. Włodzisław Chmielewski  
GP 7342/219/94

opracował: mgr inż. Ruffin Jarka

faza	branża	skala	data	nr rysunku
Dokumentacja techniczna do zgłoszenia zamiaru robót budowlanych	Drogowa	1:50 1:10	05.2009	3.1